

TIÊU CHUẨN QUỐC GIA

TCVN 9202 : 2012

XI MĂNG XÂY TRÁT

Masonry cement

Lời nói đầu

TCVN 9202 : 2012 được chuyển đổi từ TCXDVN 324:2004 theo quy định tại Khoản 1 Điều 69 của Luật Tiêu chuẩn và Quy chuẩn kỹ thuật và điểm a khoản 1 Điều 7 Nghị định số 127/2007/NĐ-CP ngày 1/8/2007 của Chính phủ quy định chi tiết thi hành một số điều của Luật Tiêu chuẩn và Quy chuẩn kỹ thuật.

TCVN 9202 : 2012 do Viện Vật liệu xây dựng - Bộ Xây dựng biên soạn, Bộ Xây dựng đề nghị, Tổng cục Tiêu chuẩn Đo lường Chất lượng thẩm định, Bộ khoa học và Công nghệ công bố.

XI MĂNG XÂY TRÁT

Masonry cement

1 Phạm vi áp dụng

Tiêu chuẩn này áp dụng cho xi măng xây trát.

2 Tài liệu viện dẫn

Các tài liệu viện dẫn sau cần thiết khi áp dụng tiêu chuẩn này. Đối với các tài liệu viện dẫn ghi năm công bố thì áp dụng bản được nêu. Đối với các tài liệu viện dẫn không ghi năm công bố thì áp dụng phiên bản mới nhất, bao gồm cả các bản sửa đổi, bổ sung (nếu có).

TCVN 141:2008, *Xi măng - Phương pháp phân tích hóa học.*

TCVN 4030:2003, *Xi măng - Phương pháp xác định độ mịn.*

TCVN 4787:2009 (EN 196-7:2007), *Xi măng - Phương pháp lấy mẫu và chuẩn bị mẫu thử.*

TCVN 6016:2011 (ISO 679:2009), *Xi măng - Phương pháp thử - Xác định độ bền.*

TCVN 6017:1995 (ISO 9597:1989), *Xi măng - Phương pháp thử - Xác định thời gian đông kết và độ ổn định.*

3 Thuật ngữ định nghĩa

Trong tiêu chuẩn này sử dụng các thuật ngữ và định nghĩa sau:

3.1 Xi măng xây trát (masonry cement)

Chất kết dính thủy dạng bột mịn, thành phần gồm clanhke xi măng poóc lăng và phụ gia khoáng, có thể có phụ gia hữu cơ. Khi nhào trộn với cát và nước, không cần cho thêm các vật liệu khác, thu được vữa tươi có tính công tác phù hợp để xây và hoàn thiện.

3.2 Khả năng giữ nước (water retention)

Lượng nước được giữ lại trong vữa khi tiếp xúc với vật liệu (chất) hút nước so với lượng nước ban đầu trong vữa.

3.3 Phụ gia khoáng (mineral admixture)

Các vật liệu vô cơ thiên nhiên hoặc nhân tạo khi sử dụng trong xi măng poóc lăng hỗn hợp không ảnh hưởng xấu đến tính chất của xi măng, bê tông và bê tông cốt thép.

4. Thành phần và phân loại

4.1 Thành phần

Thành phần xi măng xây trát gồm có clanhke xi măng poóc lăng, phụ gia khoáng, phụ gia hữu cơ (nếu cần), được quy định trong Bảng 1.

Bảng 1 - Thành phần xi măng xây trát

Thành phần	Loại xi măng		
	MC 5	MC 15	MC 25
Clanhke xi măng poóclăng, %, không nhỏ hơn	25	40	
Phụ gia hữu cơ, %, không lớn hơn	1		

4.2 Phân loại

Theo cường độ nén, xi măng xây trát được phân loại theo các mác MC 5, MC 15 và MC 25, trong đó:

- MC là ký hiệu quy ước cho xi măng xây trát.
- Các trị số 5; 15; 25 là giá trị cường độ nén của mẫu vữa chuẩn sau 28 ngày đóng rắn, tính bằng MPa (N/mm²), được xác định theo TCVN 6016:2011 (ISO 679:2009).

5. Yêu cầu kỹ thuật

Các chỉ tiêu chất lượng của xi măng xây trát được quy định trong Bảng 2.

Bảng 2 - Các chỉ tiêu chất lượng của xi măng xây trát

Tên chỉ tiêu	Mức		
	MC 5	MC 15	MC 25
1. Cường độ nén, MPa, không nhỏ hơn			
7 ngày ± 4 h	-	9	15
28 ngày ± 8 h	5	15	25
2. Thời gian đông kết			
Bắt đầu, min, không nhỏ hơn	60		
Kết thúc, h, không nhỏ hơn	10		
3. Độ mịn, phần còn lại trên sàng kích thước lỗ 0,09 mm, %, không lớn hơn	12		
4. Độ ổn định thể tích, xác định theo phương pháp Le Chatelier, mm, không lớn hơn	10		
5. Hàm lượng anhydric sunphuric (SO ₃), %, không lớn hơn	2	3	3
6. Hàm lượng clorua (Cl ⁻), %, không lớn hơn	0,1		
7. Khả năng giữ nước ¹⁾ , %	Từ 80 đến 95		
CHÚ THÍCH:			
¹⁾ Khả năng giữ nước được xác định theo phụ lục A của tiêu chuẩn này.			

6 Phương pháp thử

6.1 Lấy mẫu và chuẩn bị mẫu thử theo TCVN 4787:2009 (EN 196-7:2007).

6.2 Cường độ nén xác định theo TCVN 6016:2011 (ISO 679:2009) nhưng với tốc độ tăng tải khi nén mẫu là (400 ± 40) N/s.

6.3 Thời gian đông kết và độ ổn định thể tích xác định theo TCVN 6017:1995 (ISO 9597:1989).

6.4 Độ mịn xác định theo TCVN 4030:2003.

6.5 Hàm lượng anhydric sunphuric (SO₃) và clorua (Cl⁻) xác định theo TCVN 141:2008.

6.6 Khả năng giữ nước xác định theo Phụ lục A.

7 Ghi nhãn, bao gói, vận chuyển và bảo quản

7.1 Ghi nhãn

7.1.1 Xi măng xây trát khi xuất xưởng ở dạng rời hoặc đóng bao phải có chứng chỉ chất lượng kèm theo với nội dung:

- tên cơ sở sản xuất;
- tên và mác theo tiêu chuẩn này;
- giá trị mức chỉ tiêu theo Điều 4 của tiêu chuẩn này;
- ngày, tháng, năm sản xuất.

7.1.2 Trên vỏ bao xi măng, ngoài nhãn hiệu đã đăng ký cần ghi rõ:

- tên và mác xi măng theo tiêu chuẩn này;
- tên cơ sở sản xuất;
- khối lượng tịnh của bao;
- tháng, năm sản xuất;
- hướng dẫn sử dụng và bảo quản;
- số hiệu lô sản xuất;
- viện dẫn tiêu chuẩn này.

7.2 Bao gói

7.2.1 Bao đựng xi măng là loại bao đảm bảo không làm giảm chất lượng xi măng, không bị rách vỡ khi vận chuyển và bảo quản.

7.2.2 Khối lượng tịnh quy định cho mỗi bao xi măng là $(25 \pm 0,5)$ kg hoặc theo yêu cầu của khách hàng nhưng dung sai phải theo quy định hiện hành.

7.3 Vận chuyển

7.3.1 Không được vận chuyển xi măng xây trát chung với các loại hàng hóa gây ảnh hưởng xấu tới chất lượng xi măng.

7.3.2 Xi măng đóng bao được vận chuyển bằng các phương tiện vận tải có che chắn chống mưa và ẩm ướt.

7.3.3 Xi măng rời được vận chuyển bằng các phương tiện chuyên dụng.

7.4 Bảo quản

7.4.1 Kho chứa xi măng bao phải đảm bảo khô, sạch, nền cao, có tường bao và mái che chắc chắn, có lối đi cho xe ra vào xuất nhập dễ dàng. Các bao xi măng không được xếp cao quá 10 bao, phải cách tường ít nhất 20 cm và riêng theo từng lô.

7.4.2 Xi măng xây trát phải được bảo hành chất lượng trong thời gian 60 ngày kể từ ngày sản xuất.

Phụ lục A

(quy định)

Phương pháp xác định khả năng giữ nước

A.1 Phạm vi áp dụng

Phụ lục này quy định phương pháp xác định khả năng giữ nước của xi măng xây trát.

A.2 Tài liệu viện dẫn

TCVN 6016:2011 Xi măng - Phương pháp thử xác định độ bền

A.3 Nguyên tắc

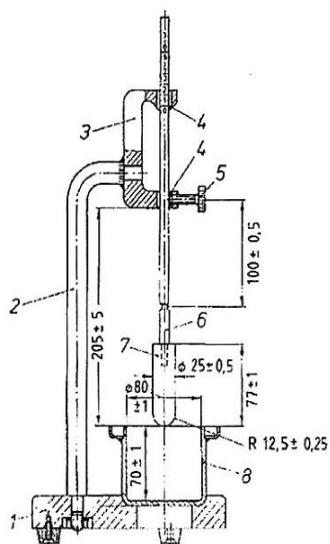
A.3.1 Khả năng giữ nước được xác định bằng sự mất nước của vữa có độ dẻo tiêu chuẩn khi đặt trên nền giấy lọc.

A.3.2 Vữa có độ dẻo tiêu chuẩn là vữa có độ dẻo cần thiết để cản lại sự lún sâu của kim tiêu chuẩn vào trong vữa ở một độ sâu xác định.

A.4 Thiết bị, dụng cụ

- **Cân kỹ thuật**, độ chính xác 0,1g.
- **Ống đong** có vạch chia hoặc buret, có khả năng đo thể tích chính xác đến 1%.
- **Thước thẳng** làm bằng kim loại, chiều dài 300 mm, rộng 30 mm, dày 2 mm.
- **Máy trộn**, phù hợp với yêu cầu của TCVN 6016:2011.
- **Dụng cụ xuyên** có cấu tạo và kích thước như Hình A1. Hình dáng chân đế (1) cho phép đặt khuôn chứa mẫu (8) ở vị trí trung tâm bên dưới kim tiêu chuẩn (7). Khuôn chứa mẫu làm bằng kim loại, hình trụ có đáy, đường kính trong (80 ± 1) mm, sâu (70 ± 1) mm. Kim tiêu chuẩn làm bằng thép không gỉ, đường kính ($25 \pm 0,5$)mm, dài (77 ± 1)mm, có đầu dưới hình bán cầu. Tổng khối lượng của thanh đo (6) và kim tiêu chuẩn (7) là (90 ± 2)g. Cơ cấu thả (5) giữ thanh đo (6) ở vị trí ban đầu sao cho đầu dưới của kim tiêu chuẩn (7) tiếp xúc với bề mặt vữa trước khi thí nghiệm.
- **Thanh dầm** làm bằng kim loại, có khối lượng (250 ± 5)g, cấu tạo và kích thước như hình A2.
- **Khuôn kim loại** hình trụ có đáy, đường kính trong (100 ± 1) mm, sâu (25 ± 1) mm.
- **Vật nặng** có khối lượng 2 kg.
- **Tấm cứng phẳng không thấm nước**, đường kính (110 ± 5) mm, dày 5 mm.
- Các miếng vải cotton loại có khối lượng riêng từ 100 đến 120 g/cm², hình tròn đường kính (100 ± 1) mm.
- Các miếng giấy lọc loại có khối lượng riêng từ 180 đến 200 g/cm², hình tròn đường kính (100 ± 1) mm. Không dùng các loại giấy lọc đã sử dụng.

Kích thước tính bằng milimét

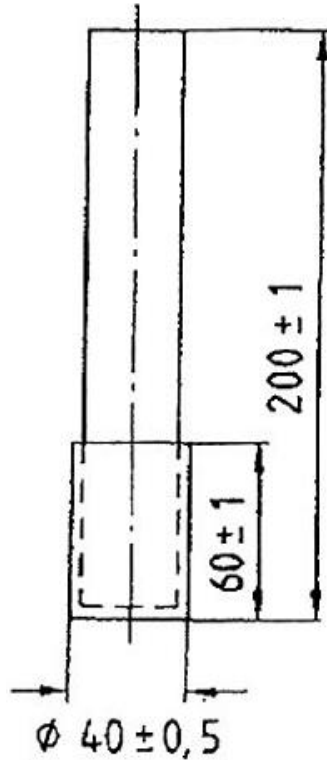


CHÚ DẪN

1. Chân đế
2. Khung đỡ
3. Thanh kẹp
4. Ống dẫn hướng
5. Cơ cấu thả
6. Thanh đo có vạch chia
7. Kim tiêu chuẩn
8. Khuôn chứa mẫu

Hình A1 - Dụng cụ xuyên

Kích thước tính bằng milimét



Hình A2 - Thanh đằm mẫu

A.5 Cách tiến hành

A.5.1 Chuẩn bị mẫu vữa có độ dẻo tiêu chuẩn

A.5.1.1 Chế tạo vữa

Vữa được chế tạo theo quy trình mô tả trong TCVN 6016:2011 nhưng cần xác định lượng nước để vữa đạt được độ dẻo yêu cầu (lượng nước trộn định hướng thử lần đầu khoảng 225 ml). Trước khi bắt đầu thí nghiệm cần lau sạch kim tiêu chuẩn và khuôn chứa mẫu bằng khăn ẩm.

A.5.1.2 Đổ vữa vào khuôn

Sau khi trộn xong, đổ vữa đầy khuôn chứa mẫu thành hai lớp. Đầm nhẹ nhàng mỗi lớp 10 cái bằng thanh đằm. Dùng nước thẳng gạt bỏ phần vữa thừa trên bề mặt khuôn bằng cách cầm thước nghiêng 45° và di chuyển theo kiểu chuyển động cửa sao cho vữa đầy trong khuôn, sau đó nhẹ nhàng làm phẳng bề mặt khuôn bằng cách gạt 1 lần theo chiều ngược lại, sao cho vữa đầy ngang mặt khuôn.

A.5.1.3 Thử độ cắm sâu của kim

Ngay sau khi gạt phẳng mặt vữa, đặt khuôn chứa mẫu lên trên đế để dụng cụ xuyên tại vị trí đúng tâm bên dưới kim tiêu chuẩn. Dùng cơ cấu thả điều chỉnh thanh đo sao cho đầu dưới của kim tiếp xúc với mặt vữa. Thả kim tiêu chuẩn rơi tự do từ vị trí ban đầu ngay trên bề mặt vữa vào đúng trung tâm khối vữa.

Xác định giá trị độ lún sâu của kim vào trong khối vữa bằng cách đọc vạch chia trên thanh đo tại thời điểm 30 s sau khi thả kim, lấy tròn số theo milimét. Thời gian từ khi trộn xong vữa đến khi thả kim không được quá (150 ± 15) s.

Vữa đạt độ dẻo tiêu chuẩn khi giá trị độ lún sâu của kim tiêu chuẩn là (35 ± 3) mm.

Nếu vữa chưa đạt độ dẻo tiêu chuẩn, phải tiến hành trộn mẻ vữa mới với lượng nước sử dụng khác. Lập lại thí nghiệm trên với mẻ vữa trộn mới cho đến khi giá trị độ lún của kim đạt (35 ± 3) mm trong hai lần thí nghiệm liên nhau.

Ghi lại lượng nước yêu cầu (m_s), tính bằng gam, để vữa đạt được độ dẻo tiêu chuẩn và giá trị độ lún sâu của kim, tính bằng milimét.

A.5.2 Xác định khả năng giữ nước

Ngay sau khi chế tạo xong vữa có độ dẻo tiêu chuẩn, trộn lại lượng vữa còn lại trong máy trộn ở tốc độ thấp trong 15 s, sau đó thực hiện thí nghiệm. Thời gian từ khi bắt đầu trộn vữa đến khi thí nghiệm xác định khả năng giữ nước không quá 10 min.

Lau sạch khuôn hình trụ, cân khuôn, chính xác đến 1 g, được khối lượng (m_1). Cân 8 miếng giấy lọc, chính xác đến 0,1g, được khối lượng (m_2).

Đổ đầy vữa vào trong khuôn hình trụ, đổ đầy hơn chiều cao của khuôn, không nén hay rung quá mạnh. Dùng thước thẳng gạt bỏ phần vữa thừa trên bề mặt khuôn bằng cách cầm thước nghiêng 45° và di chuyển theo kiểu chuyển động cưa sao cho vữa đầy trong khuôn, sau đó nhẹ nhàng làm phẳng bề mặt khuôn bằng cách gạt 1 lần theo chiều ngược lại. Dùng khăn lau sạch xung quanh bên ngoài thành khuôn.

Cân khuôn và vữa, chính xác đến 1 g, được khối lượng (m_3).

Phủ bề mặt vữa bằng 2 tấm vải cotton và đặt 8 miếng giấy lọc lên trên lớp vải cotton. Đặt tấm cứng lên trên các miếng giấy lọc, lật ngược khuôn lên bề mặt phẳng và đặt vật nặng 2 kg lên trên đáy khuôn.

Sau $5 \text{ min} \pm 5 \text{ s}$, bỏ vật nặng 2 kg ra, lật ngược lại khuôn, bỏ tấm cứng, giấy lọc và vải cotton. Cân các miếng giấy lọc đã hút nước, chính xác đến 0,1 g, được khối lượng (m_4).

A.6 Biểu thị kết quả

Khối lượng vữa sử dụng trong thí nghiệm là ($m_3 - m_1$), tính bằng gam (g).

Khối lượng nước trong vữa (M), tính bằng gam (g), theo công thức (1):

$$M = \frac{m_5 (m_3 - m_1)}{1350 + 450 + m_5} \quad (1)$$

trong đó:

m_1 khối lượng khuôn hình trụ, tính bằng gam (g);

m_3 khối lượng khuôn và vữa, tính bằng gam (g);

m_5 khối lượng nước sử dụng trong quá trình thí nghiệm xác định độ dẻo tiêu chuẩn của vữa, tính bằng gam (g);

1350 khối lượng cát khi trộn vữa, tính bằng gam (g);

450 khối lượng xi măng khi trộn vữa, tính bằng gam (g);

Khối lượng nước thấm bởi các miếng giấy lọc là ($m_4 - m_2$), tính bằng gam (g).

Khả năng giữ nước của vữa (X), tính bằng phần trăm (%), theo công thức (2):

$$X = \frac{[M - (m_4 - m_2)] \times 100}{M} \quad (2)$$

trong đó:

m_2 khối lượng 8 miếng giấy lọc trước khi hút nước, tính bằng gam (g);

m_4 khối lượng 8 miếng giấy lọc sau khi hút nước, tính bằng gam (g);

M khối lượng của nước vữa trước khi bị hút nước, tính bằng gam (g);

Kết quả khả năng giữ nước của vữa là giá trị trung bình của 2 lần thử, chính xác đến 1 %. Nếu hai giá trị thử riêng biệt sai lệch quá 2% so với giá trị trung bình của chúng thì phải tiến hành thí nghiệm lại.

THUYẾT MINH CHUYỂN ĐỔI TCXDVN 324:2004 THÀNH TCVN 9202:2012

XI MĂNG XÂY TRÁT

Masonry cement

1. Về bố cục

Tiêu chuẩn TCXDVN 324:2004 gồm hai phần:

Phần 1: Yêu cầu kỹ thuật

Phần 2: Phương pháp xác định khả năng giữ nước

Chuyển sang TCVN; bố cục được gồm phần yêu cầu kỹ thuật và phụ lục vì lý do: trong tiêu chuẩn TCXDVN 324:2004 sử dụng 05 phương pháp thử; trong đó 04 phương pháp thử đã có phương pháp xác định là TCVN; chỉ có phương pháp xác định khả năng giữ nước được biên soạn mới. Theo các tiêu chuẩn mới ban hành gần đây thì nội dung phương pháp thử này được biên soạn dạng phụ lục là phù hợp.

Bố cục tiêu chuẩn chuyển đổi gồm các nội dung:

0) Tên tiêu chuẩn

1) Phạm vi áp dụng

2) Tài liệu viện dẫn

3) Quy định chung

4) Yêu cầu kỹ thuật

5) Phương pháp thử

6) Ghi nhãn, bao gói, vận chuyển và bảo quản

7) Phụ lục A: Quy định phương pháp xác định khả năng giữ nước.

2. Các nội dung soát xét, chuyển đổi

2.1 Tên tiêu chuẩn:

Tên tiêu chuẩn được giữ nguyên là: Xi măng xây trát - Masonry cement.

2.2 Những nội dung sửa đổi:

Mục	TCXDVN 324:2004	TCVN 9202:2012
Lời nói đầu	<p>Tiêu chuẩn này quy định thành phần và các chỉ tiêu chất lượng của xi măng dùng để chế tạo vữa xây và hoàn thiện.</p> <p>TCXDVN 324:2004 gồm 2 phần:</p> <ul style="list-style-type: none">- Phần 1: Yêu cầu kỹ thuật- Phần 2: Phương pháp xác định khả năng giữ nước <p>TCXDVN 324:2004 được Bộ Xây dựng xét duyệt và ban hành theo Quyết định số: 24/2004/QĐ-BXD ngày 26 tháng 10 năm 2004 của Bộ trưởng Bộ Xây dựng.</p>	<p>TCVN 9202:2012 được chuyển đổi từ TCXDVN 324:2004 theo quy định tại khoản 1 Điều 69 của Luật Tiêu chuẩn và Quy chuẩn kỹ thuật và điểm a khoản 1 Điều 7 Nghị định số 127/2007/NĐ-CP ngày 1/8/2007 của Chính phủ quy định chi tiết thi hành một số điều của Luật Tiêu chuẩn và Quy chuẩn kỹ thuật.</p> <p>TCVN 9202:2012 do Viện Vật liệu xây dựng - Bộ Xây dựng biên soạn, Bộ Xây dựng đề nghị, Tổng cục Tiêu chuẩn Đo lường Chất lượng thẩm định, Bộ khoa học và Công nghệ công bố.</p>
Tên tiêu chuẩn	<p>Xi măng xây trát - Phần 1: Yêu cầu kỹ thuật.</p> <p><i>Masonry cement - Part 1: Specifications</i></p>	<p>Xi măng xây trát</p> <p><i>Masonry cement</i></p>
Phạm vi áp dụng	<p>Tiêu chuẩn này quy định thành phần và các chỉ tiêu chất lượng của xi măng xây trát dùng để chế tạo vữa xây và hoàn thiện</p>	<p>Tiêu chuẩn này áp dụng cho xi măng xây trát.</p>

<p>Tài liệu viện dẫn</p>	<ul style="list-style-type: none"> - TCVN 6882 : 2001 Phụ gia khoáng cho xi măng - TCVN 4787 : 2001 Xi măng - Phương pháp lấy mẫu và chuẩn bị mẫu thử - TCVN 6016 : 1995 Xi măng - Phương pháp thử xác định độ bền - TCVN 6017 : 1995 Xi măng - Phương pháp thử xác định thời gian đông kết và độ ổn định thể tích. - TCVN 4030 : 2003, Xi măng - Phương pháp xác định độ mịn. - TCVN 141 : 1998 Xi măng - Phương pháp phân tích hóa học. - TCVN-2 : 2004 Xi măng xây trát - Phần 2: Phương pháp xác định khả năng giữ nước. 	<p>Các tài liệu viện dẫn sau cần thiết khi áp dụng tiêu chuẩn này. Đối với các tài liệu viện dẫn ghi năm công bố thì áp dụng bản được nêu. Đối với các tài liệu viện dẫn không ghi năm công bố thì áp dụng phiên bản mới nhất, bao gồm cả các bản sửa đổi, bổ sung (nếu có).</p> <p>TCVN 141:2008, <i>Xi măng - Phương pháp phân tích hóa học.</i></p> <p>- TCVN 4030 : 2003, <i>Xi măng - Phương pháp xác định độ mịn.</i></p> <p>TCVN 4787:2009 (EN 196-7:2007), <i>Xi măng - Phương pháp lấy mẫu và chuẩn bị mẫu thử.</i></p> <p>TCVN 6016:2011 (ISO 679:2009), <i>Xi măng - Phương pháp thử - Xác định độ bền.</i></p> <p>TCVN 6017:1995 (ISO 9597:1989), <i>Xi măng - Phương pháp thử - Xác định thời gian đông kết và độ ổn định.</i></p>
<p>Quy định chung</p>		<p>Chuyển thành nội dung thuật ngữ, định nghĩa và phân loại.</p>
<p>Yêu cầu kỹ thuật</p>		<p>Giữ nguyên nội dung</p>
<p>Phương pháp thử</p>	<p>5.1 Lấy mẫu và chuẩn bị mẫu thử theo TCVN 4787 : 2001.</p> <p>5.2 Cường độ nén xác định theo TCVN 6016 : 1995 nhưng với tốc độ tăng tải khi nén mẫu là (400 ± 40) N/s.</p> <p>5.3 Thời gian đông kết và độ ổn định thể tích xác định theo TCVN 6017:1995</p> <p>5.4 Độ nghiền mịn xác định theo TCVN 4030:2003.</p> <p>5.5 Hàm lượng anhydric sunphuric (SO₃) và clorua (Cl⁻) xác định theo TCVN 141:2008.</p> <p>5.6 Khả năng giữ nước xác định theo TCXDVN-2 : 2004.</p>	<p>6.1 Lấy mẫu và chuẩn bị mẫu thử theo TCVN 4787:2009 (EN 196-7:2007).</p> <p>6.2 Cường độ nén xác định theo TCVN 6016:2011 (ISO 679:2009) nhưng với tốc độ tăng tải khi nén mẫu là (400 ± 40) N/s.</p> <p>6.3 Thời gian đông kết và độ ổn định thể tích xác định theo TCVN 6017:1995 (ISO 9597:1989).</p> <p>6.4 Độ mịn xác định theo TCVN 4030:2003.</p> <p>6.5 Hàm lượng anhydric sunphuric (SO₃) và clorua (Cl⁻) xác định theo TCVN 141:2008.</p> <p>6.6 Khả năng giữ nước xác định (theo Phụ lục A).</p>
<p>Bao gói, ghi nhãn, vận chuyển và bảo quản</p>		<p>Được biên soạn lại thành 4 nội dung:</p> <p>7.1 Ghi nhãn</p> <p>7.1.1 Quy định các nội dung ghi trên phiếu xuất xưởng.</p> <p>7.1.2 Quy định các nội dung ghi trên vỏ bao xi măng.</p> <p>7.2 Bao gói</p>

		<p>Quy định chất lượng bao đựng và khối lượng bao.</p> <p>7.3 Vận chuyển</p> <p>Quy định phương thức vận chuyển xi măng</p> <p>7.4 Bảo quản</p> <p>Quy định về kho chứa và thời gian bảo hành chất lượng sản phẩm.</p>
<p>Phương pháp xác định khả năng giữ nước</p>	<p>Xi măng xây trát - Phần 2: Phương pháp xác định khả năng giữ nước</p> <p>Masonry cement - Part 2: Test method for water retention.</p>	<p>Phần này được giữ nguyên nội dung, nhưng biên soạn lại thành phụ lục:</p> <p style="text-align: center;">Phụ lục A (quy định)</p> <p>Phương pháp xác định khả năng giữ nước</p> <p><i>Test method for water retention</i></p>

BẢN TIẾP THU Ý KIẾN

TT	Ý kiến đề nghị chỉnh sửa	Tiếp thu của CN DA
1	Năm công bố tiêu chuẩn là 2012	Tiếp thu và sửa năm công bố là 2012
2	Bổ sung lần xuất bản	Tiếp thu và sửa: Xuất bản lần 1
3	Lời nói đầu bổ sung thông tin về sự thay thế	Tiếp thu
4	Thống nhất thuật ngữ trong tiêu chuẩn.	Tiếp thu
5	<p>Một số góp ý chi tiết</p> <ul style="list-style-type: none"> - Bỏ TCVN 6882:2001 trong Điều 2 - Hình 1, Hình 2: sửa “Chú thích” thành “Chú dẫn” và bổ sung “kích thước tính bằng milimét” lên góc trên bên phải, phía trên mỗi hình 	<p>Tiếp thu</p> <p>Tiếp thu</p>
6		Soát xét và sửa lỗi chính tả